

**Thermaline  
Elektro-Kippkochkessel inklusive  
Rührwerk 300 Ltr. (H) Variable  
Rührwerksgeschwindigkeit**

Technisches Datenblatt

ARTIKEL # \_\_\_\_\_

MODELL # \_\_\_\_\_

NAME # \_\_\_\_\_

SIS # \_\_\_\_\_

AIA # \_\_\_\_\_

**586891 (PBOT30WDEO)**Elektro-Kippkochkessel  
inklusive Rührwerk 300 Ltr.  
(H) Variable  
Rührwerksgeschwindigkeit**Kurzbeschreibung****Artikel Nr.** \_\_\_\_\_

Konstruktion aus Edelstahl AISI 304. Tiefgezogener Kessel aus Edelstahl AISI 316. Isolierter und ausbalancierter Deckel. Motorisiertes Kippen mit variabler Geschwindigkeitsregelung. Die Kessel kann über 90° hinaus gekippt werden, um das Kochgut vollständig zu entleeren. Variable Rührwerksdrehzahl von 10 bis 100 prm. Rührerantriebswelle im Lieferumfang enthalten, Röhreinsatz muss separat bestellt werden. Die Speisen werden gleichmäßig über den Boden und die Seitenwände der Pfanne durch ein indirektes Heizsystem mit integriertem Sattdampf mit einer maximalen Temperatur von 125° C in einem Mantel mit automatischem Entlüftungssystem erhitzt. Das Sicherheitsventil verhindert einen Überdruck des Dampfes im Mantel. Sicherheitsthermostat schützt vor niedrigem Wasserstand im Doppelmantel. TOUCH-Bedienfeld. SOFT-Funktion. Möglichkeit zum Speichern von Rezepten für ein- oder mehrphasige Garvorgänge mit unterschiedlichen Temperatureinstellungen. Eingebaute Temperatursensoren zur präzisen Kontrolle des Garvorgangs. Wasserdicht nach IPX6. Konfiguration: Freistehend oder an der Wand stehend.

Installationsmöglichkeiten (nicht im Lieferumfang enthalten): Bodenmontage auf 200 mm hohen Füßen oder auf einem Sockel, der entweder aus Edelstahl oder aus Mauerwerk bestehen kann.

**Genehmigung:** \_\_\_\_\_

## Hauptmerkmale

- Kessel geeignet zum Kochen, Dämpfen, Pochieren, Schmoren oder Köcheln/Simmern aller Produktarten.
- Das Mischrührwerk arbeitet mit variabler Drehzahl von 10 bis 100 U/min mit 3 Rotationsmustern.
- Isolierter oberer Kesselrand als Schutz für den Anwender vor Verbrennung.
- IPX6 Wasserschutzgrad.
- Maximaler Druck des Innenmantels bei 1,7 bar; minimaler Arbeitsdruck bei 1 bar. Ermöglicht eine Temperaturregelung zwischen 50 und 110°C.
- Ergonomische, konkave Kessel mit großem Durchmesser, tiefem Punkt in der Mitte und großer Tiefe für leichtes Rühren und schonendes Be- und Entladen der Produkte.
- Am Rand des Ausgusses kann ein Sieb aufgesetzt werden (optional)
- Motorunterstützte variable Kippung mit "SOFT STOP". Kipp- und Ausgussgeschwindigkeiten können präzise eingestellt werden. Die Pfanne kann über 90 °C gekippt werden, um das Entleeren und die Reinigung zu erleichtern.
- Eingebauter Temperaturfühler für genaue Steuerung des Garvorgangs.
- USB-Anschluss für leichtes Update der Software, Laden von Rezepten und Herunterladen von HACCP-Daten.

## Konstruktion

- Kochkessel aus 1.4435 (AISI 316L) rostfreiem Stahl mit ausgerichtetem Ausguss. Doppelmantel aus 1.4404 (AISI 316L) rostfreiem Stahl konzipiert für einen Druck von 1.5 bar.
- Außenverkleidung und Innenrahmen aus Chromnickelstahl 1.4301.
- Doppelwandiger isolierter Deckel aus Chromnickelstahl 1.4301 auf der Verstrebung des Kessels montiert und so ausbalanciert, dass er in allen Positionen geöffnet bleibt.
- Sicherheitsventil verhindert Überdruck des Dampfes im Doppelmantel.
- Sicherheitsthermostat schützt gegen zu geringen Wasserstand im Doppelmantel.
- Eine integrierte Mischbatterie, zum Befüllen der Pfanne und zur Erleichterung der Reinigungsarbeiten, ist als optionales Zubehör erhältlich.
- Ergonomisch und anwenderfreundlich dank der hohen Kippposition, und der Konstruktion des Ausgusses, die das Befüllen der Behälter erleichtert.
- Frontseitig montiertes, geneigtes "TOUCH"-Bedienfeld, mit versenkter, tiefgezogener Fassung, bietet selbsterklärende Display-Funktionen, die den Anwender durch den Kochprozess leiten: gleichzeitige Anzeige der aktuellen und der eingestellten Temperatur sowie der eingestellten Kochzeit und der verbleibenden Kochzeit; Echtzeituhr; "SOFT" Funktion für schonendes Erhitzen empfindlicher Lebensmittel; 9 Leistungsstufen von Sieden bis zu starkem Kochen; Timer für verzögerten Start; Fehleranzeige für rasche Störungsbehebung.
- Auf ein Minimum gebrachte enge Spalten erleichtern die Reinigung der Seiten für höchste Hygienestandards.
- Möglichkeit zur Vorinstallation für Energieoptimierung oder externe Überwachungssysteme (Option).
- Rezept-Speichermöglichkeit für ein- oder mehrstufige Kochprozesse, mit verschiedenen Temperatureinstellungen.
- zu 98% recycelbar nach Gewicht; Verpackungsmaterial frei von toxischen Substanzen.
- GuideYou-Panel - vom Benutzer über die Einstellungen

aktiviert - zur einfachen Verfolgung der mehrstufigen Rezepte, die ein korrektes und kontrolliertes Garen und eine bessere Optimierung des Geräts ermöglichen. Das System gibt Wartungshinweise im Einklang mit dem ESSENTIA-Programm und hilft dem Benutzer, das Gerät richtig zu pflegen und Ausfallzeiten zu vermeiden.

- Das gut sichtbare und helle LED TOUCH-Bedienfeld bietet benutzerfreundliche Symbole und intuitive, selbsterklärende Befehlsoptionen. Das Display zeigt an: Tatsächliche und eingestellte Temperatur  
Eingestellte und verbleibende Garzeit  
Vorwärmphase (falls aktiviert)  
GuideYou-Bedienfeld (falls aktiviert)  
Verzögerter Start  
Soft-Funktion zum sanften Erreichen der Zieltemperatur  
9 Leistungsstufen von köchelnd bis heftig kochend  
Druckmodus (bei Druckmodellen)  
Rührer EIN/AUS-Einstellungen (bei Modellen mit Rundkochfunktion)  
Fehlercodes für eine schnelle Problemlösung  
Wartungserinnerungen

## TIT\_UI Data Management

- Bereit für Konnektivität: Ermöglicht Datenüberwachung in Echtzeit für angeschlossene Geräte (erfordert optionales Zubehör - kontaktieren Sie uns für weitere Details).

## Serienmäßiges Zubehör

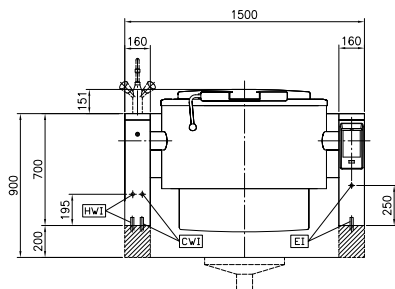
- 1 St. Notausschalter ProThermetik PNC 912784
- 1 St. Spezialrührwerk für Kippkochkessel PNC 913545  
300 l

## Optionales Zubehör

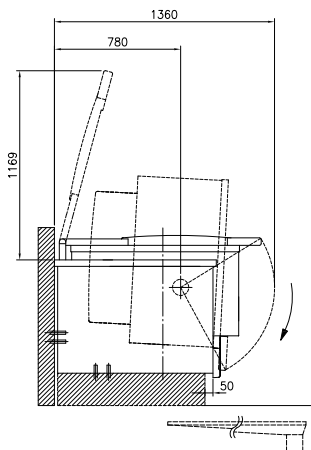
- Abschüttsieb für 300-, 400- und 500-Liter-Kipp-Kochkessel PNC 910006
- Messtab für 300-Liter-Kipp-Kochkessel PNC 910047
- Gitterrührer für 300-Liter-Kochkessel PNC 910066
- Gitterrührer mit Abstreifer für 300-Liter-Kochkessel PNC 910096
- Siebstanze für runde Stand-Kochkessel PNC 910162
- Bodenplatte mit 2 Füßen für Kippgeräte PNC 911475
- Edelstahlsockel für Kippgeräte - wandstehend - werksseitig montiert PNC 911812
- Edelstahlsockel für Kippgeräte - freistehend - werksseitig montiert PNC 911813
- Sieb für Auslaufhahn PNC 911966
- C-Board (Aufkantung Länge 1500 mm, Höhe 40 mm) für Kippgeräte - werksseitig mitbestellen (nicht nachträglich montierbar) PNC 912187
- Steckdose CEE-16A/400V/IP67 PNC 912468
- Steckdose CEE-32A/400V/IP67 PNC 912469
- Schukosteckdose Typ-23, 16A/230V, eingebaut PNC 912470
- Steckdose, Schweizausführung, Typ-23, 16A/230V, eingebaut PNC 912471
- Steckdose, Schweizausführung Typ-23, 16A/380V, eingebaut PNC 912472
- Eingebaute Netzsteckdose (Schuko), 16A, IP55, schwarz PNC 912473
- Eingebaute Netzsteckdose (Cee), 16A, IP67, blau/weiß PNC 912474
- Eingebaute Netzsteckdose (Schweiz - 23), 16A, IP54, blau PNC 912475
- Eingebaute Netzsteckdose (Schuko), 16A, IP54, blau PNC 912476

- Eingebaute Netzsteckdose (Schweiz - 25), 16A, IP54, rot/weiß PNC 912477
- Verschalung Sockelrücksprung von 70 bis 270 mm. Für ProThermetik Kippgeräte. nur werkseitig montierbar. PNC 912479
- Manometer für pro-thermetic Kipp-Kochkessel PNC 912490
- Set geschlossene Rückwand für Kippgeräte - wandstehend PNC 912707
- Wasserfüllautomatik (Warm- und Kaltwasser) für Kippgeräte PNC 912735
- Anschlusset Energieoptimierungsanlage potentialfreier Kontakt ProThermetik PNC 912737
- Set geschlossene Rückwand für Kippgeräte - freistehend PNC 912747
- Rückwandverkleidung für Kippgeräte, freistehend PNC 912771
- Hauptschalter 60A (werksseitig anzugeben) PNC 912774
- Schlauchbrause für Kippgeräte - freistehend PNC 912776
- Auslaufhahn 2" für ProThermetic Kippkochkessel und Kippbratpfannen drucklos PNC 912779
- Mischbatterie zwei Knebel PNC 913554
- Mischbatterie zwei Knebel PNC 913555
- Mischbatterie zwei Knebel PNC 913556
- Mischbatterie zwei Knebel PNC 913557
- Mischbatterie mit zwei Knebeln, 520mm Höhe, 600mm Schwenktiefe für PXXT - werkseitig montiert PNC 913567
- Mischbatterie mit einem Hebel, 564mm Höhe, 450mm Schwenktiefe für PXXT- KWC - werkseitig montiert PNC 913568
- Anschlusset für Prothermetisches kochen mit Variablem Rührer (ECAP) PNC 913578

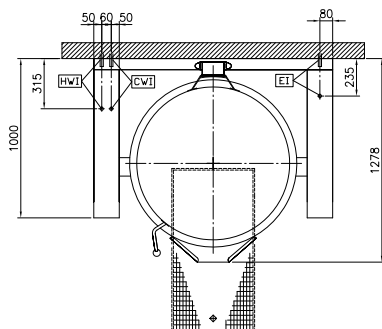
Front



Seite



oben



CWI = Kaltwasserzulauf  
 EI = Elektroanschluss  
 HWI = Warmwasserzulauf

### Elektrisch

**Netzspannung:**  
 586891 (PBOT30WDEO) 400 V/3N ph/50/60 Hz  
**Gesamt-Watt** 40 kW

### Installation

freistehend auf Betonsockel,  
 Füßen , Auf Untergestell,  
 Aufstellung an Wand

### Installationsart:

### Schlüsselinformation

**Konfiguration** Round;Tilting;With Stirrer  
**Betriebstemperatur MIN.:** 50 °C  
**Betriebstemperatur MAX.:** 110 °C  
**Durchmesser runder Kochkessel:** 900 mm  
**Tiefe runder Kochkessel:** 570 mm  
**Außenabmessungen, Länge:** 1500 mm  
**Außenabmessungen, Tiefe:** 1000 mm  
**Außenabmessungen, Höhe:** 700 mm  
**Nettogewicht:** 430 kg  
**Kessel-Netto-Nutzhalt** 300 lt  
**Kippmechanismus:** automatisch  
**Doppelwandiger Deckel:** ✓  
**Heizungsart:** indirekt

### Energieverbrauch

**Standard:**  
**Beheizt:** 0 lt  
**Aufheiztemperatur:** From 0°C to 0°C  
**Aufheizzeit:** 0 min

### Nachhaltigkeit

**Energieverbrauch in Aufheizphase:** 0  
**Energieeffizienz:** 0 %